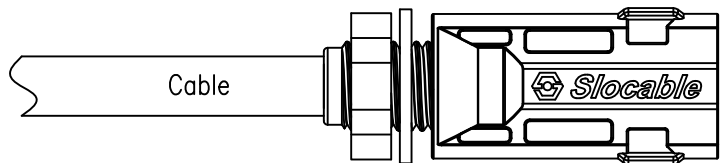
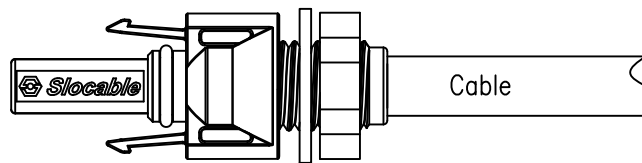


客户图
Customer drawings

CN40-PMMM-01

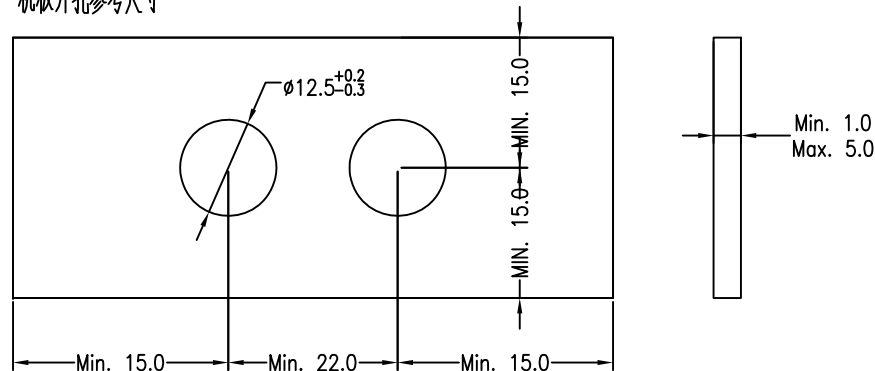


CN40-PFPM-01



Insulation material	PPO
Rated current	50A(2.5mm ²)、(4.0mm ²)、(6.0mm ²)
Rated voltage	1000V(TUV) 600V(UL) 1500V(TUV)
Test voltage	6kV(50Hz,1min)
Contact resistance	<1mΩ
Contact material	Copper, Tin plated
Degree of protection	IP2X/IP67
Safety class	II
Flame class	UL94-V0
Insertion force	Max. 50N
Withdrawal force	Min. 50N
Ambient temperature range	-40°C...+90°C(IEC/CEI)
Suitable cable cross sections	2.5/4.0/6.0mm ² AWG14/12/10
Pin dimensions	ø4.0mm

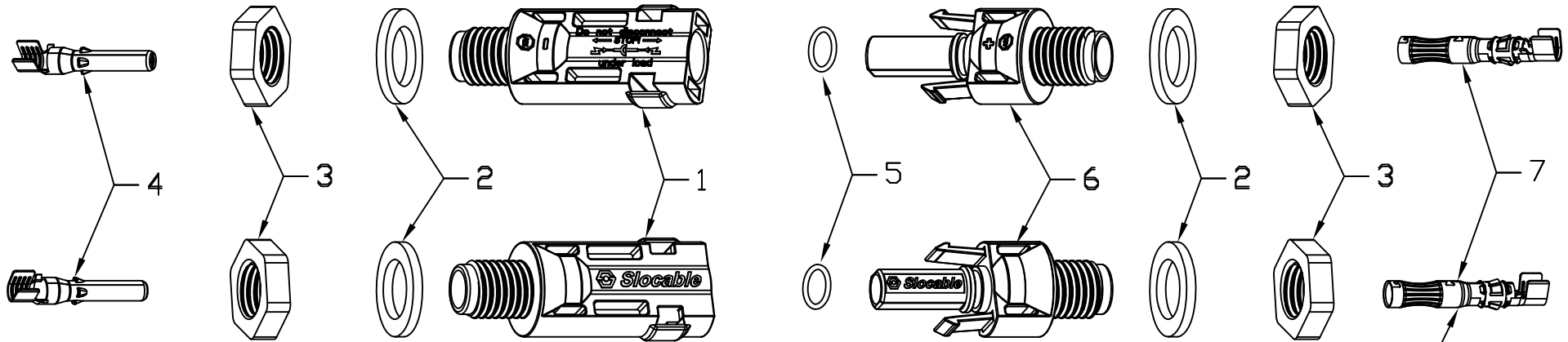
机板开孔参考尺寸



订货料号 Order No.	零部件料号 Part P/N		适用电缆规格(Cable Spec)	
	连接器 Connector	端子 Terminal	导体截面 (mm ²) Conductor Size	电缆外径(øD mm) Cable OD
CN40-CM-01	公接头 CN40-CMMM-H	公端子 CN40-CM-MT01	AWG14(2.5mm ²) AWG12(4.0mm ²)	ø4.5~ø8.5
	母接头 CN40-CFPM-H	母端子 CN40-CM-FT01	AWG10(6.0mm ²)	

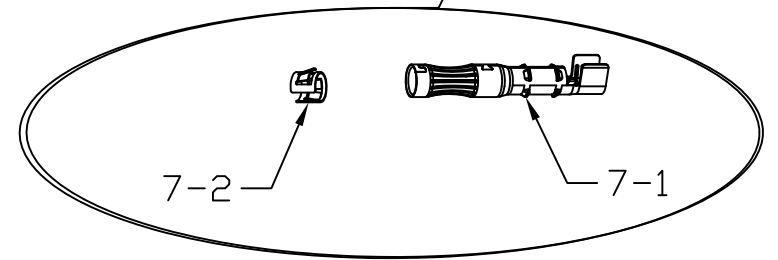
				尺寸公差	角度公差	核准	万能 2017.12.15	材质	产品 名称 C4 Panel Connector	Slocable Dongguan Slocable Photovoltaic Technology Co., Ltd.	
				X.0 ±0.25	X.0° ±1°	审核	万能 2017.12.15	表面处理			
				0.X ±0.13	0.X° ±0.5°	设计	万能 2017.12.15	角法			产品 料号 CN40-PM-01
版本	修订日期	修订内容	修订人	0.0X ±0.05	0.0X° ±0.2°	绘图	万能 2017.12.15	页次			专案 编号 P-17019
1			2			3		4	5	6	7

客户图
Customer drawings



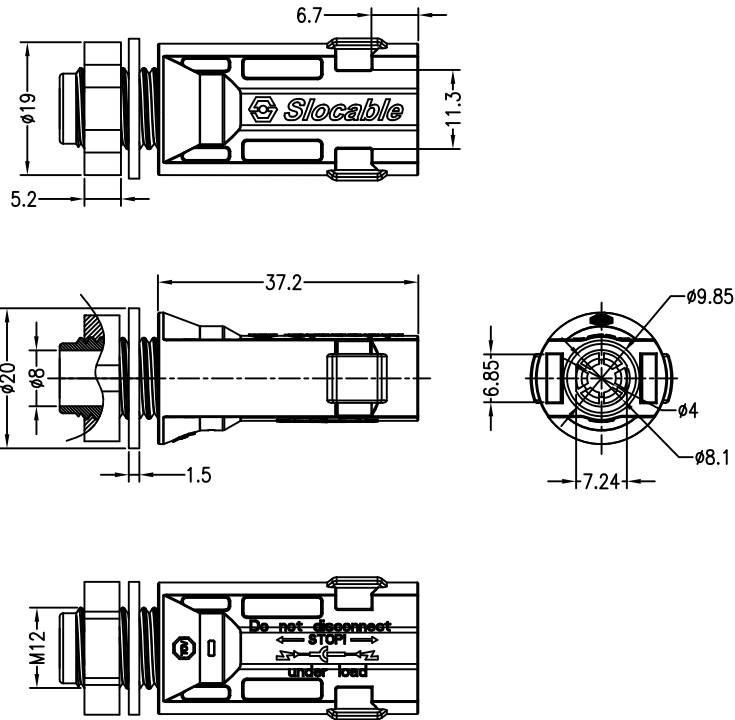
BILL OF MATERIALS

No.	零件编号 P/N	产品名称 Part Name	规格 Description	Q'TY
1	P17019-011	C4 面板公接头主体 C4 Male Housing-Panel	PPO PX9406P-7001, SABIC, UL E207780	1
2	P17013-005	M12 垫片 M12 Gaskets	Silicon, NE-Z160, Dongjue silicone, UL E236040	2
3	P17013-006	M12 螺母 M12 Nuts	PPO PX9406P-7001, SABIC, UL E207780	2
4	P17018-110	C4公端子 C4 Male Terminal	Cu, Plating Tin	1
5	P17018-004	C4母接头密封圈 C4 Female Conn O Ring	SHIN-ETSU, CHN-9500-U, SHIN-ETSU SILICONE, UL E360537	1
6	P17019-021	C4 面板母接头主体 C4 Female Housing-Panel	PPO PX9406P-7001, SABIC, UL E207780	1
7-1	P17018-120	C4母端子 C4 Female Terminal	Cu, Plating Tin	1
7-2	P17003-105	C4母端子定位扣 C4 Female Terminal Fixed buckle	SK7, Plating Ni	1

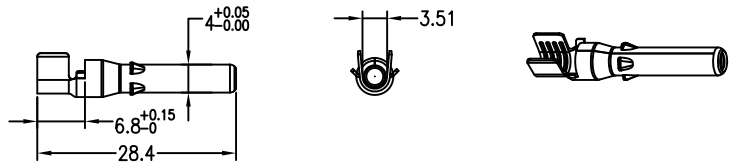


版本		修订日期	修订内容	修订人	尺寸公差	角度公差	核准	万能	2017.12.15	材质	产品名称 C4 Panel connector 产品料号 CN40-PM-01 专案编号 P-17019	 Dongguan Slocable Photovoltaic Technology Co., Ltd.		
					X.0 ±0.25	X.0° ±1°	审核	万能	2017.12.15	表面处理				
					0.X ±0.13	0.X° ±0.5°	设计	万能	2017.12.15	角法			 比例	
					0.0X ±0.05	0.0X° ±0.2°	绘图	万能	2017.12.15	页次			2/4	单位 mm

P/N: CN40-PMMM-H

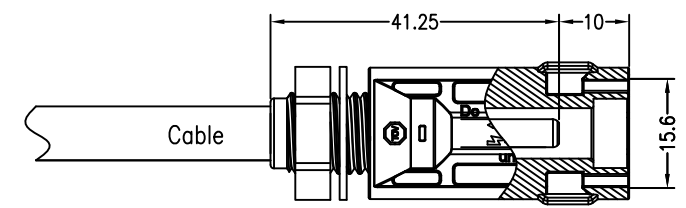
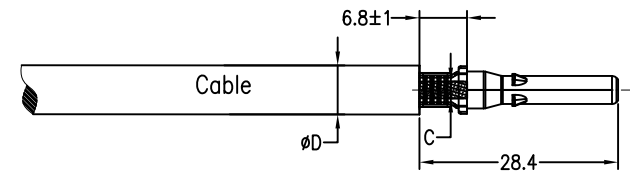


P/N: CN40-CM-MT01
 [适用于2.5mm²(14AWG)、4.0mm²(12AWG)、6.0mm²(10AWG)]



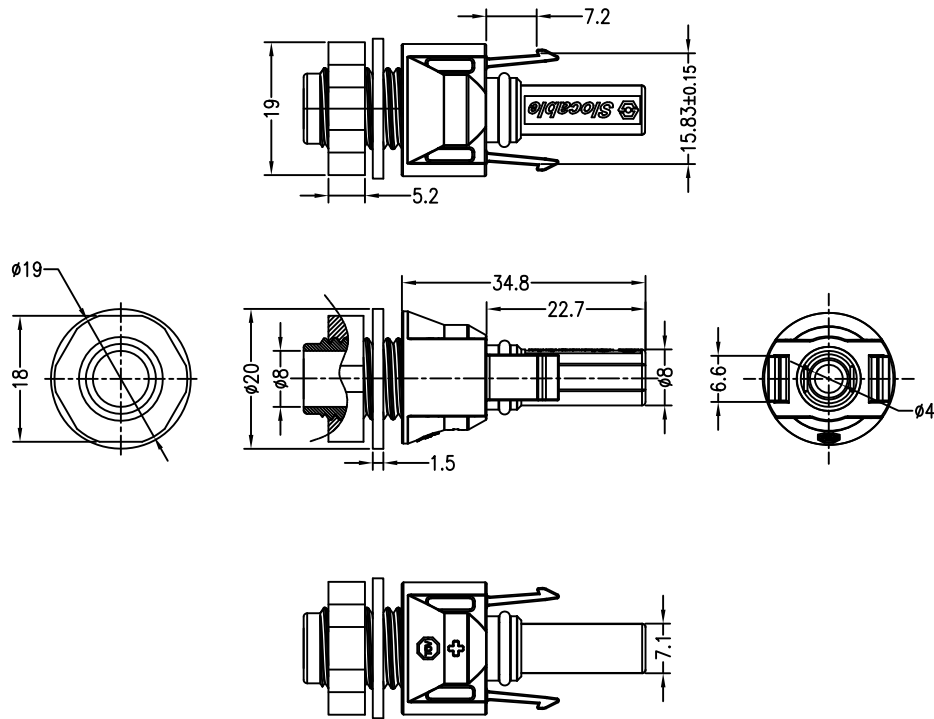
客户图
 Customer drawings

订货料号 Order No.	零部件料号 Part P/N		适用电缆规格(Cable Spec)	
	连接器 Connector	端子 Terminal	导体截面 (mm ²) Conductor Size	电缆外径(φD mm) Cable OD
CN40-PMMM-01	CN40-PMMM-H	CN40-CM-MT01	AWG14(2.5mm ²)	φ4.5~φ8.5
			AWG12(4.0mm ²)	
			AWG10(6.0mm ²)	

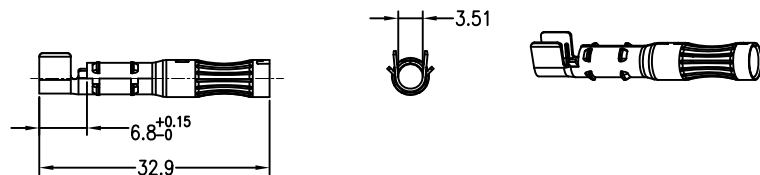


				尺寸公差	角度公差	核准	万能	2017.12.15	材质	产品 名称 -Male Socket	Dongguan Slocable Photovoltaic Technology Co., Ltd.	文件 编号 DWG-17019-S01	
				X.0 ±0.25	X.0° ±1°	审核	万能	2017.12.15	表面处理				
				0.X ±0.13	0.X° ±0.5°	设计	万能	2017.12.15	角法				产品 料号 CN40-PMMM-01
版本	修订日期	修订内容	修订人	0.0X ±0.05	0.0X° ±0.2°	绘图	万能	2017.12.15	页次				比例
									3/4	单位	mm		

P/N: CN40-PFPM-H

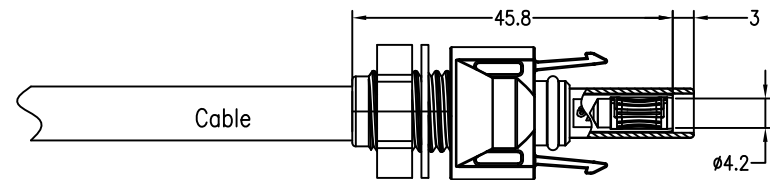
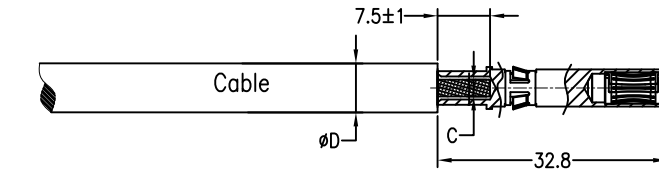


P/N: CN40-CM-FT01
[适用于2.5mm²(14AWG)、4.0mm²(12AWG)、6.0mm²(10AWG)]



客户图
Customer drawings

订货料号 Order No.	零部件料号 Part P/N		适用电缆规格 (Cable Spec)	
	连接器 Connector	端子 Terminal	导体截面 (mm ²) Conductor Size	电缆外径 (ØD mm) Cable OD
CN40-PFPM-01	CN40-PFPM-H	CN40-CM-FT01	AWG14(2.5mm ²)	Ø4.5~Ø8.5
			AWG12(4.0mm ²)	
			AWG10(6.0mm ²)	



版本		修订日期	修订内容	修订人	尺寸公差	角度公差	核准	日期	材质	表面处理	角法	比例	单位	mm	产品名称	产品料号	专案编号	文件编号	公司名称
A1	2011.05.09	垫片厚度由1.0改为1.5	程襄东	0.X ±0.13	0.X° ±0.5°	设计	2017.12.15	万能	角法	4/4	比例	单位	mm	C4 Panel Connector -Female Plug	CN40-PFPM-01	P-17019	DWG-17019-S01	Dongguan Slocable Photovoltaic Technology Co., Ltd.	
版本	修订日期	修订内容	修订人	0.0X ±0.05	0.0X° ±0.2°	绘图	2017.12.15	万能	页次	4/4	比例	单位	mm						

